



CEDRAL

Toepassingsrichtlijnen
CEDRAL CLICK gevelstroken
blind bevestigd op een
verticale houten
draagstructuur

Uitgave 01/2019

Cedral Click blind bevestigd op houten draagstructuur

Toepassingsrichtlijnen



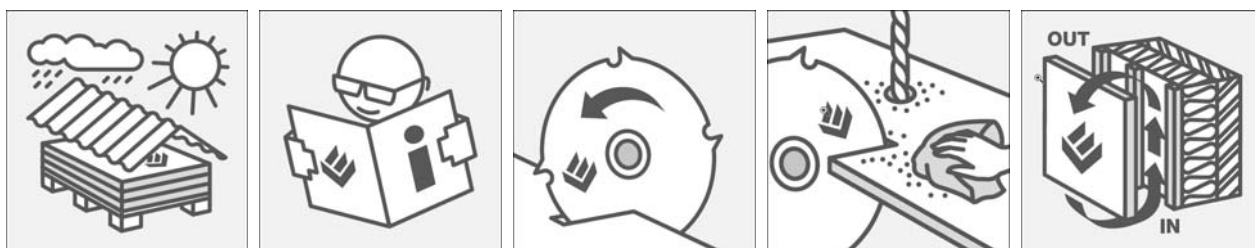
CEDRAL CLICK WOOD

CEDRAL CLICK SMOOTH

Inhoud

1	Algemeen	3
2	Ventilatie	3
3	Toepassingsgebied	4
4	Draagstructuur	5
5	Bevestigingswijze	6
6	Horizontale uitvoering	8
7	Verticale uitvoering	11
8	Raamafwerking	14
9	Onderkant dakrandoversteken / plafondbekleding	16
10	Vervangen van beschadigde planken	16
11	Uitzettingsvoegen	17
12	Toebehoren	17
13	Constructiedetails - detailtekeningen	17
14	Info externe leveranciers	18
15	Aandachtspunten	18
16	Gezondheids- en veiligheidsaspecten	18
17	Meer informatie	18

Belangrijk! Opslag en verwerking.



Cedral Click blind bevestigd op houten draagstructuur

Toepassingsrichtlijnen

1 Algemeen

Deze toepassingsrichtlijnen bevat specifieke aanbevelingen voor de niet-zichtbare mechanische bevestiging van CEDRAL CLICK als geventileerde voorhanggevel op een verticale houten draagstructuur. Er worden een aantal basisprincipes aangegeven die moeten worden gevolgd. Voor bijkomend advies, kan men terecht bij Eternit nv.

Deze richtlijn voor CEDRAL CLICK kan in combinatie met de toepassingsrichtlijnen CEDRAL BOARD dakranden gelezen worden.

Deze richtlijnen zijn geldig voor volgende producten.

• CEDRAL CLICK	:	12 mm
----------------	---	-------

Productgegevens en verwerking zijn terug te vinden in de productinformatiebladen, verkrijgbaar bij Eternit.

2 Ventilatie

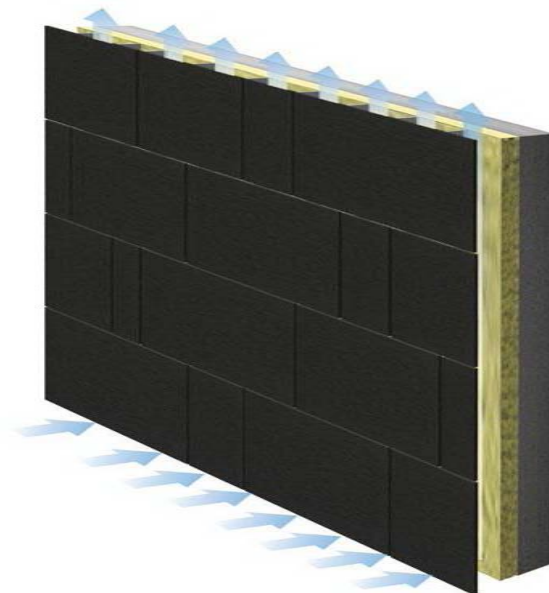
De bevestiging van CEDRAL CLICK gevelbekleding moet steeds worden uitgevoerd met een geventileerde spouw. Aan de **onderzijde**, de **bovenzijde** en alle **details** worden de noodzakelijke openingen voorzien om voldoende ventilatie te bewerkstelligen en de ventilatiestroom in de spouw niet te onderbreken!

Afmetingen ventilatie openingen: $\geq 100 \text{ cm}^2/\text{m}$

De ventilatie openingen kunnen uitgevoerd worden als:

- Een continue open voeg met breedte $\geq 10 \text{ mm}$
- Een opening afgesloten met een geperforeerd profiel. De som van de perforaties zichtbaar in de voeg moet minstens $100 \text{ cm}^2/\text{m}$ bedragen.

Meer gedetailleerde informatie is terug te vinden in de toepassingsrichtlijn over de draagstructuur.

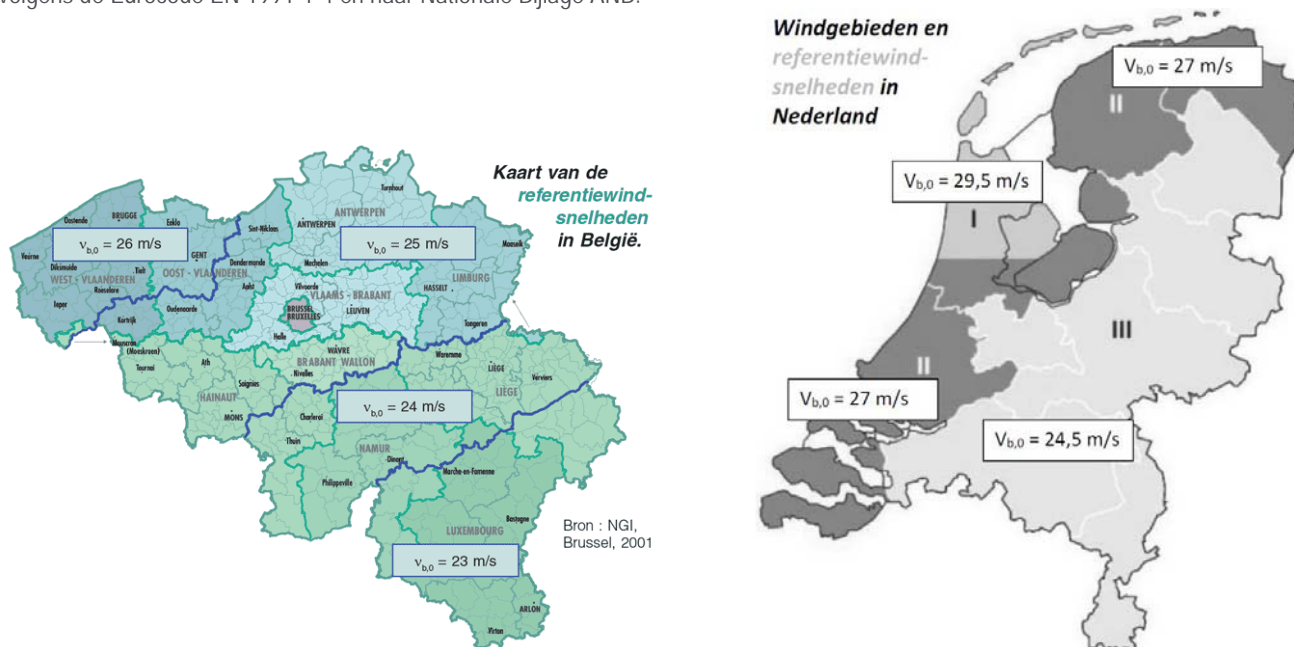


Cedral Click blind bevestigd op houten draagstructuur

Toepassingsrichtlijnen

3 Toepassingsgebied¹

Deze richtlijnen zijn geldig voor gebouwen tot een bepaalde hoogte onderworpen aan een maximale reële windbelasting (dynamische piekdruk) in een bepaalde windzone die gekenmerkt is door een referentiewindsnelheid. Deze extreme winddruk kan berekend worden volgens de Eurocode EN 1991-1-4 en haar Nationale Bijlage ANB.



De Eurocode maakt bovendien onderscheid tussen 5 terreincategorieën.

Terreincategorieën volgens Eurocode				
Terreincategorie 0	Terreincategorie I	Terreincategorie II	Terreincategorie III	Terreincategorie IV

De juiste hart-op-hart afstanden van de draagstructuur worden bepaald door de extreme winddruk die beïnvloed wordt door een aantal correctiefactoren zoals oa. gebouwvorm, terreincategorie, reliëf en liggingfactoren. De breedte van de randzone bedraagt minstens 1 m vanaf de hoek van het gebouw en moet verder bepaald worden aan de hand van de geldende nationale normen en voorschriften.

Het ontwerp dient te worden bepaald door een studie bureau.

TIP. Het WTCB ontwikkelde een programma voor de berekening van de winddruk volgens de Eurocode en haar ANB. Deze kan gedownload worden op www.normen.be/eurocodes, rubriek "normen", sectie "rekenmodules"

¹ Deze richtlijnen zijn enkel geldig voor toepassingen binnen de Europese Unie, voor toepassingen buiten dit grondgebied moet het Technical Service Center van ETERNIT geraadpleegd worden.

Cedral Click blind bevestigd op houten draagstructuur

Toepassingsrichtlijnen

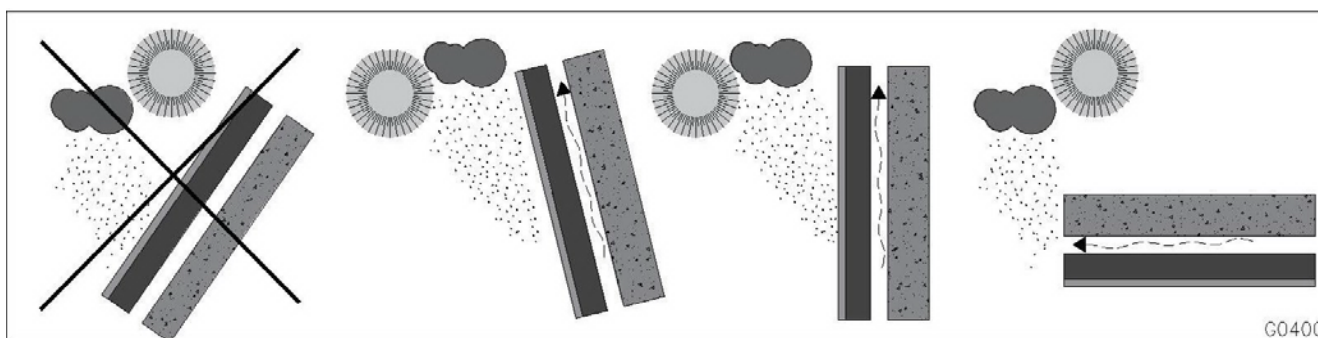
In geen enkel geval mag de maximale hart-op-hart afstand van de draagstructuur groter zijn dan vermeld in onderstaande tabel.

! De hart-op-hart afstanden moeten geverifieerd worden aan de hand van de windstudie en de berekende extreme winddruk. Afhankelijk van die extreme winddruk moeten de hart-op-hart afstanden overeenkomstig verkleind worden.

Ligging	Gebouwhoogte	Middenzone gevel		Randzone gevel en enkelvoudige overspanning	
		Max. windbelasting	Max. hart-op-hart afstand draaglatten	Max. windbelasting	Max. hart-op-hart afstand draaglatten
Terreincategorie	m	N/m ²	mm	N/m ²	mm
I tot IV (land)	0-10	650	600	1000	500
I tot IV (land)	10-20	800	600	1200	500
0 (kust)	0-20	1000	500	1500	400

De bevestiging van CEDRAL LAP boven 20 meter gebouwhoogte wordt niet behandeld in deze toepassingsrichtlijnen. Boven de 20 m gebouwhoogte dienen speciale maatregelen en berekeningen in acht genomen te worden. Raadpleeg hiervoor ETERNIT.

Wanneer de gevelplaten wordt blootgesteld aan de weersomstandigheden (regen, zon), mogen deze enkel op een verticale of voorover hellende draagstructuur worden gemonteerd. Voor plafondtoepassingen wordt verwezen naar de desbetreffende toepassingsrichtlijnen.



4 Draagstructuur

De richtlijnen voor de opbouw van een geventileerde houten draagstructuur vindt men terug in de toepassingsrichtlijn "G004-houten draagstructuur_tr_ned.pdf".

De afmetingen van de draaglatten (dikte en breedte) en de verschillende bevestigingsvarianten worden uitvoerig besproken in de hierboven vermelde toepassingsrichtlijn.

Cedral Click blind bevestigd op houten draagstructuur

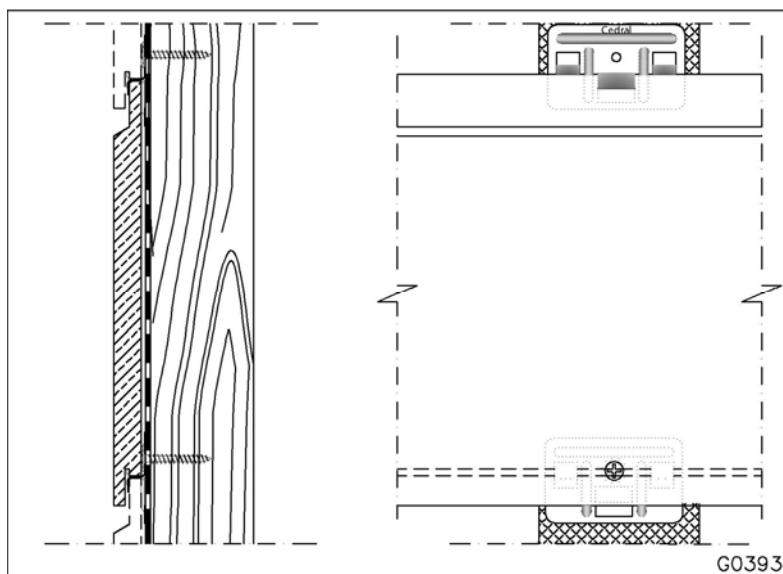
Toepassingsrichtlijnen

5 Bevestigingswijze

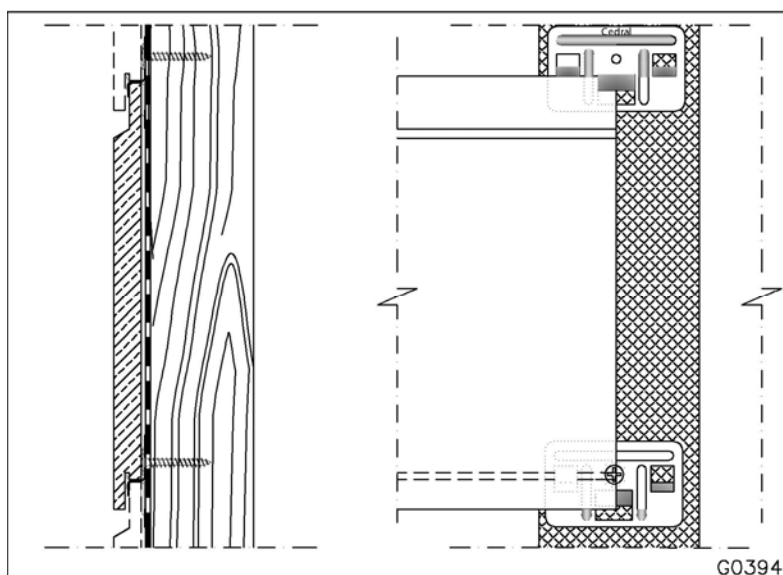
CEDRAL CLICK wordt met niet-zichtbare bevestigingsmiddelen gemonteerd.

De specifieke doorsnede van CEDRAL CLICK met tand en groef laat toe om de planken op een mechanische manier blind te bevestigen. Hiervoor gebruikt men speciaal ontwikkelde bevestigingsclipsen die met speciale platkopschroeven worden bevestigd. De bevestiging met clipsen biedt het voordeel dat de CEDRAL CLICK demonteerbaar zijn.

Elke CEDRAL CLICK moet op elke ondersteunende draaglat met één clips worden bevestigd.



Het uiteinde van een CEDRAL CLICK moet steeds samenvallen met een draaglat. Waar twee CEDRAL CLICK samenkomen op een draaglat wordt één clips in het midden op de voeg bevestigd op de draaglat.

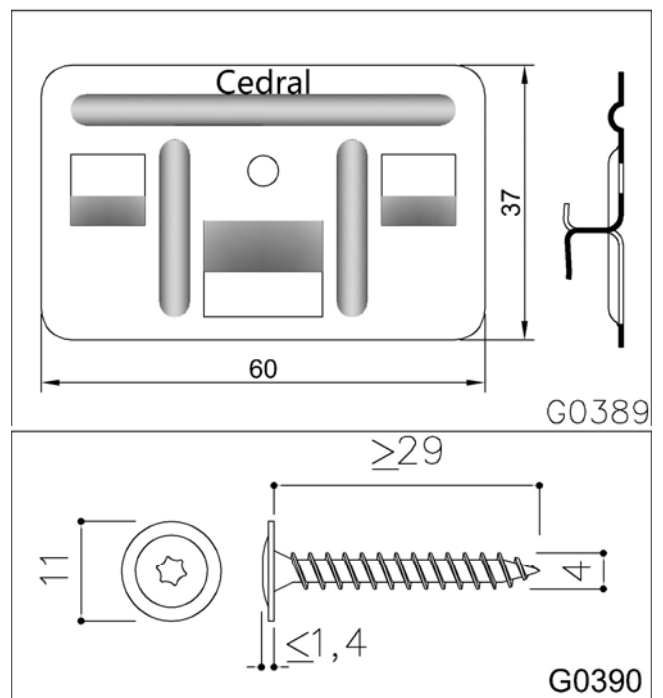


De bevestigingsclipsen en bijhorende schroeven moeten voldoen aan volgende eisen:

- De clip en de schroef zijn vervaardigd uit rvs (A2)
- De clip heeft volgende afmetingen: 60x40mm met bevestigingshaakjes aangepast aan de afmetingen van de CEDRAL CLICK
- De schroef heeft volgende minimale afmetingen: 3,9x30 mm met schroefkop geschikt voor de bevestiging van de clip met name een platte kop met een gedeeltelijk platte onderkant.

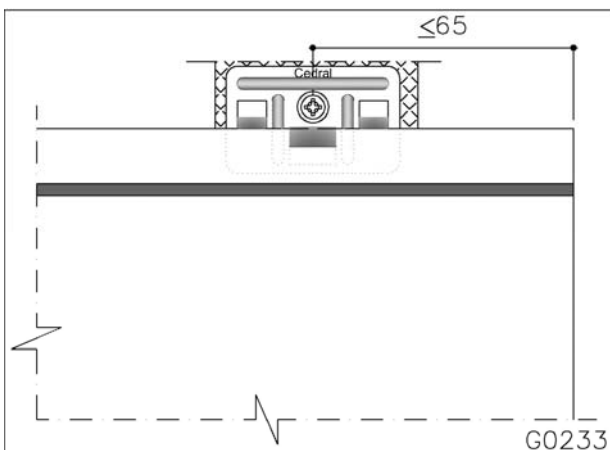
Cedral Click blind bevestigd op houten draagstructuur

Toepassingsrichtlijnen

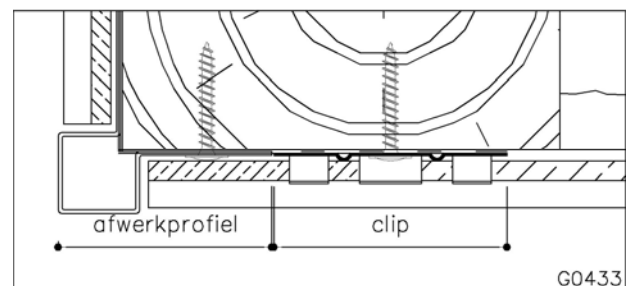


Het plaatsen van de schroeven gebeurt met behulp van een elektrische schroefmachine voorzien van een kwalitatief hoogwaardige bit, aangepast aan het type schroefkop.

! De randafstand van de clip aan het uiteinde van de Cedral Click plank ligt tussen 65 en 100 mm.



! Bij de aluminium afwerkingsprofielen (buitenhoeek, binnenhoeek, aansluitprofiel) wordt de clip naast het profiel geplaatst om een goede uitlijning van de CEDRAL CLICK met de profielen te bekomen. Hiervoor moeten de draaglatten aan deze details voldoende breed voorzien worden.



De afwerkprofielen (buitenhoeek, binnenhoeek, eindprofiel, lateiprofiel en startprofielen) kunnen met dezelfde schroef als de clip bevestigd worden. Deze schroeven zijn afzonderlijk verkrijgbaar verpakt per 250 stuks.

Cedral Click blind bevestigd op houten draagstructuur

Toepassingsrichtlijnen

6 Horizontale uitvoering

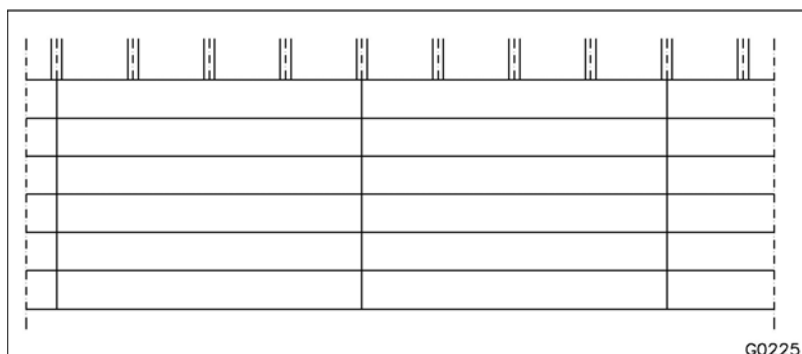
CEDRAL CLICK worden horizontaal bevestigd op verticale houten draaglatten. De overlap wordt gevormd door de profilering aan de onder en bovenzijde van de CEDRAL CLICK plank. Tussen de verticale draaglatten wordt ventilatie voorzien.



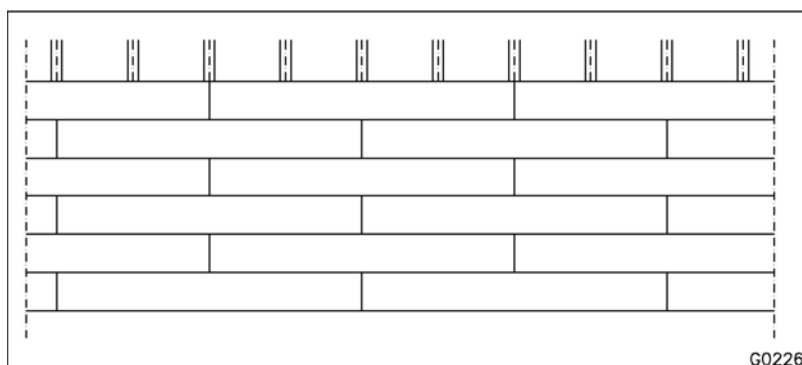
Om esthetische redenen is het aan te raden om de kopse kanten van de planken haaks te zagen.

De volgende verbanden zijn mogelijk.

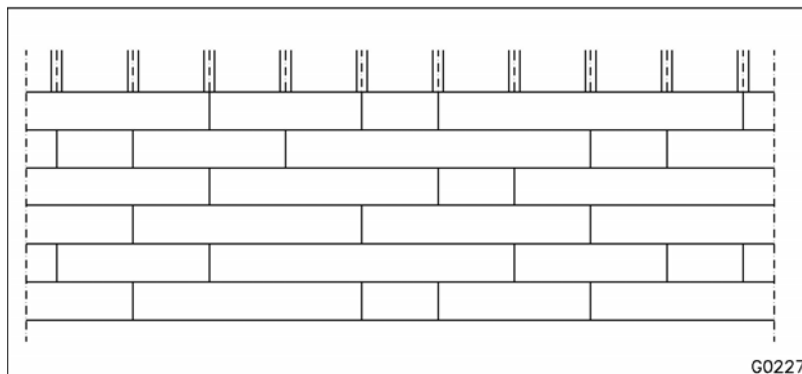
- Recht verband (kopse kanten mogen tegen elkaar geplaatst worden)



- Half verband (kopse kanten mogen tegen elkaar geplaatst worden)



- Vrij verband (kopse kanten mogen tegen elkaar geplaatst worden)

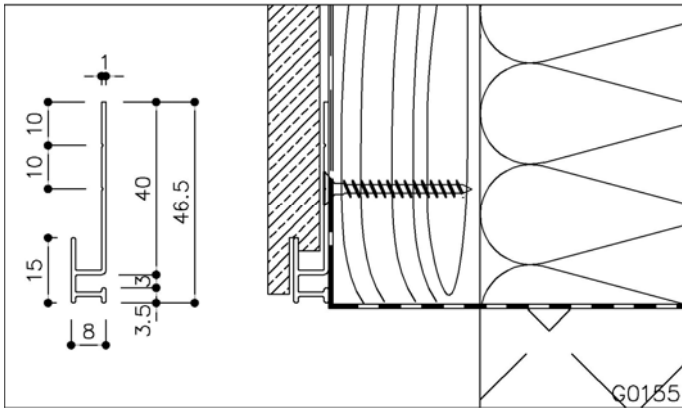


Cedral Click blind bevestigd op houten draagstructuur

Toepassingsrichtlijnen

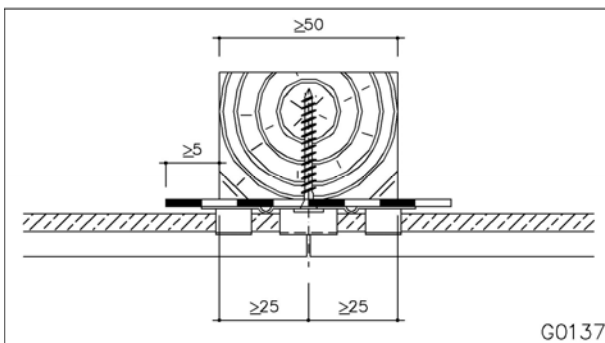
De montage begint onderaan de gevel met een speciaal CEDRAL CLICK startprofiel. Het startprofiel wordt perfect waterpas geplaatst en bevestigd met geschikte schroeven met verzonken kop die de plaatsing van de eerste CEDRAL CLICK niet hinderen. De eerste CEDRAL CLICK wordt dan op het startprofiel geplaatst waarna de volgende CEDRAL CLICK kan steunen op de onderliggende.

Voor de bevestiging van het startprofiel kunnen ook de CEDRAL CLICK schroeven gebruikt worden. Deze kunnen afzonderlijk worden bijbesteld.



De CEDRAL CLICK worden met de kopsse kanten koud tegen elkaar geplaatst, steeds ter hoogte van een onderliggende draaglat.

De houten draaglaten worden over de volledige lengte beschermd met een voegband met voldoende stijfheid om contact tussen capillair vocht en het hout te vermijden.



- minimale oversteek voegband voorbij draaglat: 5 mm



Vermits de voegband niet wordt blootgesteld aan licht, volstaat een zwarte voegband in polyethyleen (PE) van 0,5 mm dikte. Indien de voegband toch wordt blootgesteld aan licht moet een UV-bestendig materiaal zoals EPDM worden gebruikt.

Cedral Click blind bevestigd op houten draagstructuur

Toepassingsrichtlijnen

De maximale tussenafstand tussen de bevestigingsmiddelen wordt bepaald door de windbelasting en de sterktekenmerken van de CEDRAL CLICK en bedraagt:

	Maximale tussenafstand bevestigingsmiddelen		
	Land: 0-10 m	Land: 10-20 m	Kust: 0-20 m
Middenzone gevel	600 mm	600 mm	500 mm
Randzone gevel	500 mm	400 mm	400 mm
Enkelvoudige overspanning	500 mm	400 mm	400 mm

Het verbruik van materiaal kan worden berekend voor een doorlopende gevel met CEDRAL CLICK met een tussenafstand van de bevestigingsmiddelen van 600 mm (de overlap bij CEDRAL CLICK is 10 mm).

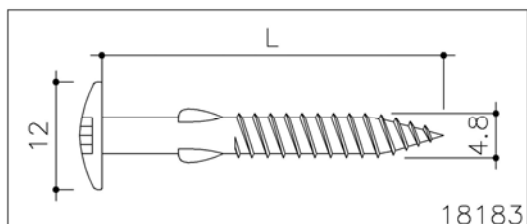
- verbruik CEDRAL CLICK WOOD of SMOOTH : 5,76 m² of 1,60 st/m²
- verbruik bevestigingsmiddelen met clips : 10 stuks/m²
- verbruik voegband : ± 1,7 m/m²

Bevestiging van de laatste CEDRAL CLICK.

Bovenaan de gevel zijn er 2 mogelijkheden om de laatste CEDRAL CLICK te bevestigen:

- als de laatste CEDRAL CLICK een hele plank is, kan ze bevestigd worden met de clips.
- als de laatste CEDRAL CLICK geen hele plank is, kan ze bevestigd worden met gekleurde bolkopschroeven.

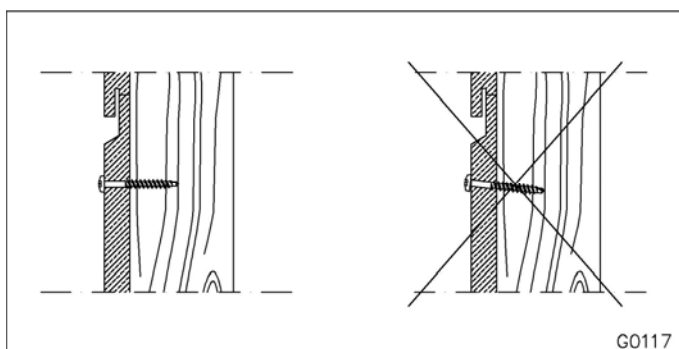
Schroef met kopdiameter 12mm: De schroef is voorzien van een zeer scherpe punt en van freesvleugeltjes op de schacht waardoor voorboren van de plaat niet nodig is.



$L \geq 38\text{mm}$, kopdiameter 12mm



De schroeven moeten loodrecht op de vezelcementstrook worden aangebracht.



Het plaatsen van de schroeven gebeurt met behulp van een elektrische schroefmachine voorzien van een kwalitatief hoogwaardige bit, aangepast aan het type schroefkop.


De bevestigingsmiddelen kunnen eventueel aan het zicht worden onttrokken door middel van het dakrandprofiel of oversteek.

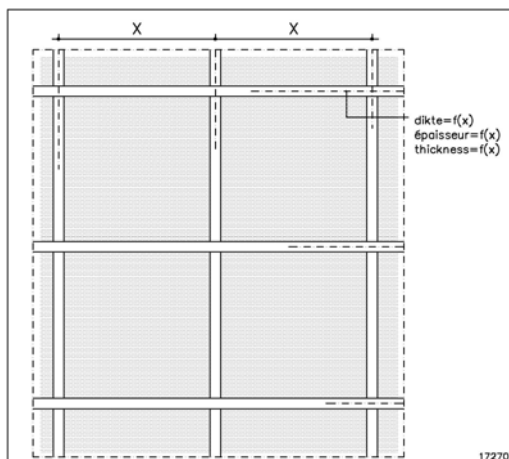
Cedral Click blind bevestigd op houten draagstructuur

Toepassingsrichtlijnen

7 Verticale uitvoering

CEDRAL CLICK worden verticaal bevestigd op horizontale houten draaglatten. Achter de horizontale draaglatten wordt ventilatie voorzien.

 **Om esthetische redenen is het aan te raden om de kopse kanten van de planken haaks te zagen.**

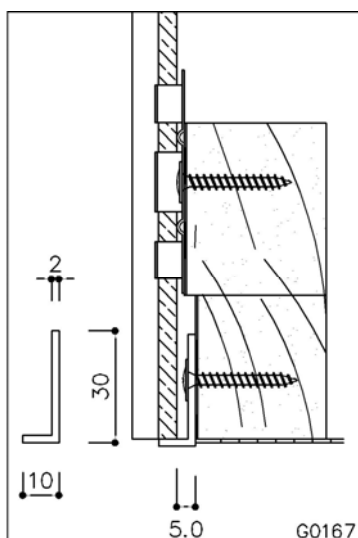


Bij montage met clipsen worden de verticaal geplaatste CEDRAL CLICK onderaan ondersteund door een profiel om afzakken te vermijden. Dit kan een standaard aluminium L-profiel zijn met dikte van 2 mm of het speciale CEDRAL CLICK startprofiel voor verticale toepassing.

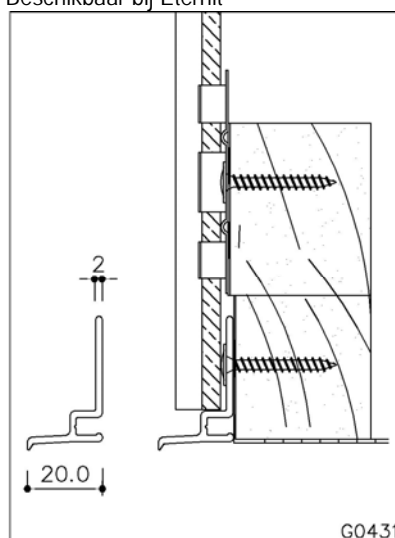
Het profiel wordt perfect waterpas geplaatst en bevestigd met geschikte schroeven met verzonken kop die de plaatsing van de CEDRAL CLICK niet hinderen. Voor de bevestiging van het profiel kunnen ook de CEDRAL CLICK schroeven gebruikt worden. Deze kunnen afzonderlijk worden bijbesteld.

Voor een correcte uitlijning moet de draaglat achter het startprofiel dunner voorzien worden dan ter plaatse van de bevestigingsclipsen.

L-profiel (dikte 2 mm)



CEDRAL CLICK startprofiel voor verticale toepassing
Beschikbaar bij Eternit

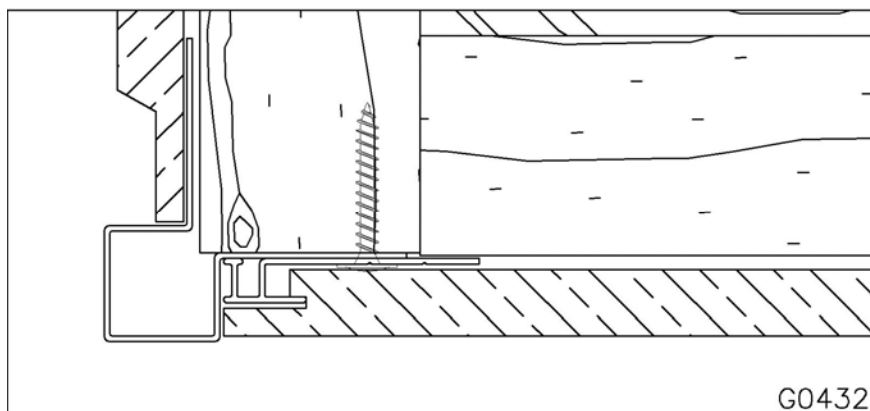


- Verticaal moet minimaal om de 3,60 m een ondersteuningsprofiel voorzien worden.

Cedral Click blind bevestigd op houten draagstructuur

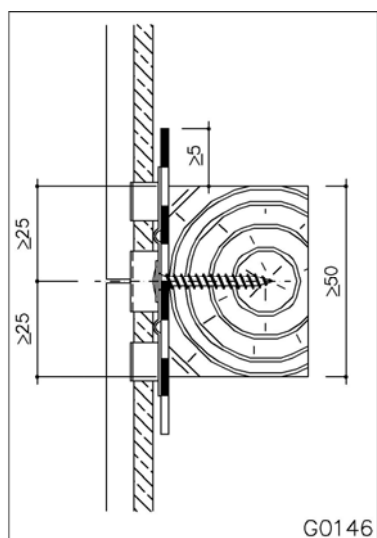
Toepassingsrichtlijnen

De eerste CEDRAL CLICK wordt perfect verticaal geplaatst tegen een verticaal geplaatst CEDRAL CLICK startprofiel waarna de volgende CEDRAL CLICK aansluitend tegen de voorgaande worden geplaatst.



De CEDRAL CLICK worden met de kopse kanten koud tegen elkaar geplaatst, steeds ter hoogte van een onderliggende horizontale draaglat.

De houten draaglaten worden over de volledige lengte beschermd met een voegband met voldoende stijfheid om contact tussen capillair vocht en het hout te vermijden.



- minimale oversteek voegband voorbij draaglat: 5 mm



Vermits de voegband niet wordt blootgesteld aan licht, volstaat een zwarte voegband in polyethyleen (PE) van 0,5 mm dikte. Indien de voegband toch wordt blootgesteld aan licht moet een UV-bestendig materiaal zoals EPDM worden gebruikt.

Cedral Click blind bevestigd op houten draagstructuur

Toepassingsrichtlijnen

De maximale tussenafstand tussen de bevestigingsmiddelen wordt bepaald door de windbelasting en de sterktekenmerken van de CEDRAL CLICK en bedraagt:

	Maximale tussenafstand bevestigingsmiddelen		
	Land: 0-10 m	Land: 10-20 m	Kust: 0-20 m
Middenzone gevel	600 mm	600 mm	500 mm
Randzone gevel	500 mm	400 mm	400 mm
Enkelvoudige overspanning	500 mm	400 mm	400 mm

Het verbruik van materiaal kan worden berekend voor een doorlopende gevel met CEDRAL CLICK met een tussenafstand van de bevestigingsmiddelen van 600 mm (de overlap bij CEDRAL CLICK is 10 mm).

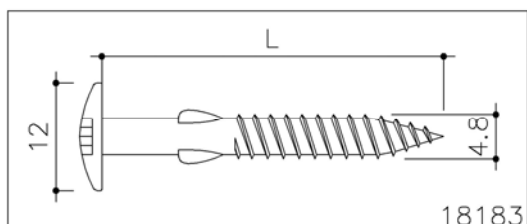
- verbruik CEDRAL CLICK WOOD of SMOOTH : 5,76 m² of 1,60 st/m²
- verbruik bevestigingsmiddelen met clips : 10 stuks/m²
- verbruik voegband : ± 1,7 m/m²

TIP: Om waterinfiltratie zoveel mogelijk te beperken, kan men bij de richting van de plaatsing rekening houden met de overheersende windrichting.

Bevestiging van de laatste CEDRAL CLICK.

Aan het einde van de gevel wordt de laatste CEDRAL CLICK bevestigd met gekleurde bolkopschroeven.

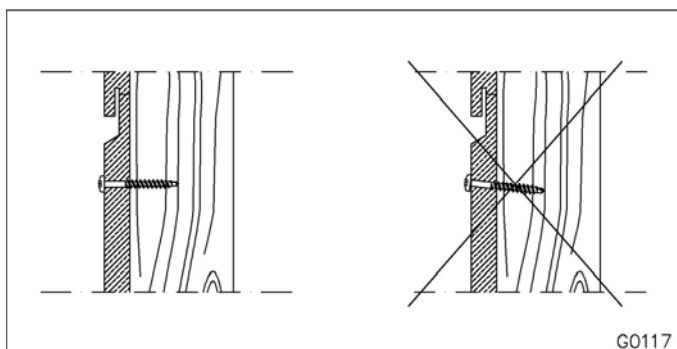
Schroef met kopdiameter 12mm: De schroef is voorzien van een zeer scherpe punt en van freesvleugeltjes op de schacht waardoor voorboren van de plaat niet nodig is.



$L \geq 38\text{mm}$, kopdiameter 12mm



De schroeven moeten loodrecht op de vezelcementstrook worden aangebracht.



Het plaatsen van de schroeven gebeurt met behulp van een elektrische schroefmachine voorzien van een kwalitatief hoogwaardige bit, aangepast aan het type schroefkop.

Alternatieve zichtbare bevestiging.

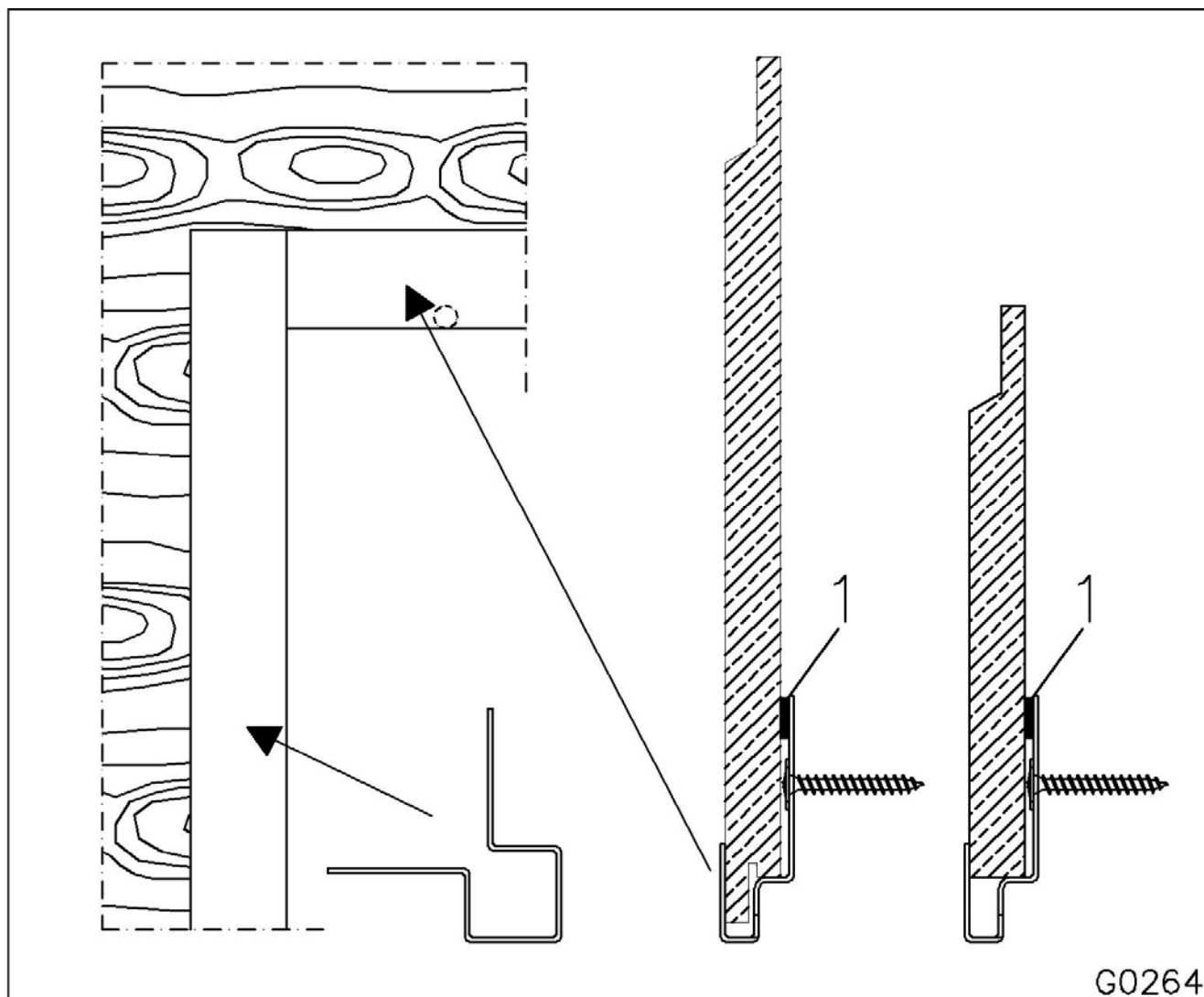
Desgevallend kan de volledige gevel bevestigd worden met gekleurde bolkopschroeven.

8 Raamafwerking

De verticale dagkanten van een raam kunnen afgewerkt worden met de CEDRAL CLICK buitenhoek.

Aan de bovenzijde (latei) van het raam kan het CEDRAL CLICK lateiprofiel gebruikt worden. Lateiprofiel en hoekprofiel zorgen samen voor een uniforme raamomlijsting.

Het lateiprofiel kan zowel gebruikt worden wanneer boven de ramen met een hele CEDRAL CLICK plank gestart wordt dan wel met een onderaan afgezaagde plank. Gaatjes onderaan in de achterzijde van het profiel voorkomen dat water in het profiel blijft staan.

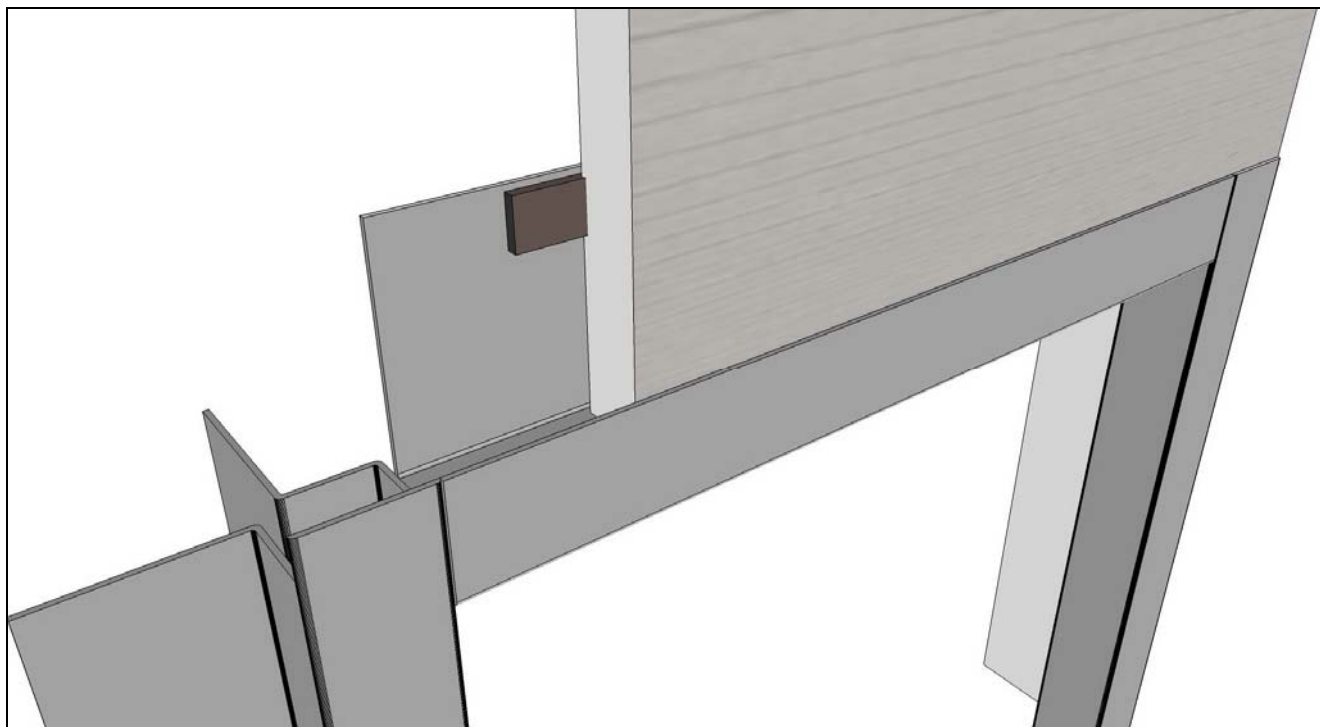


⚠ Voor een goede positionering van de CEDRAL CLICK kan een samendrukbare schuimstrip¹ tussen de rug van de plank en het lateiprofiel geplaatst worden. De schuimstrip wordt langs de bovenrand van het lateiprofiel gekleefd (zie nummer 1 op bovenstaande tekening). Deze schuimstrip zorgt ervoor dat de voorzijde van de CEDRAL CLICK plank tegen de binnenzijde van het lateiprofiel aansluit.

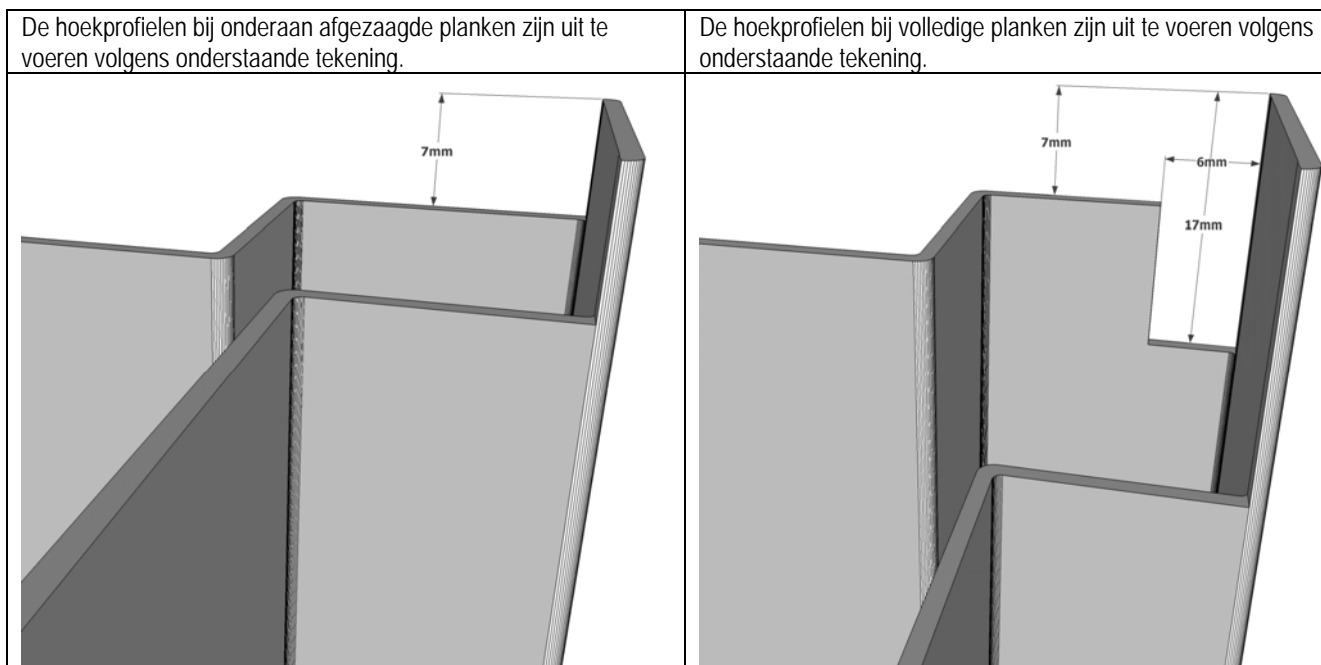
¹ Beschikbaar bij ETERNIT

Cedral Click blind bevestigd op houten draagstructuur

Toepassingsrichtlijnen



Voor een perfecte aansluiting tussen buitenhoekprofiel en lateiprofiel moeten de verticale buitenhoekprofielen als volgt uitgezaagd worden.



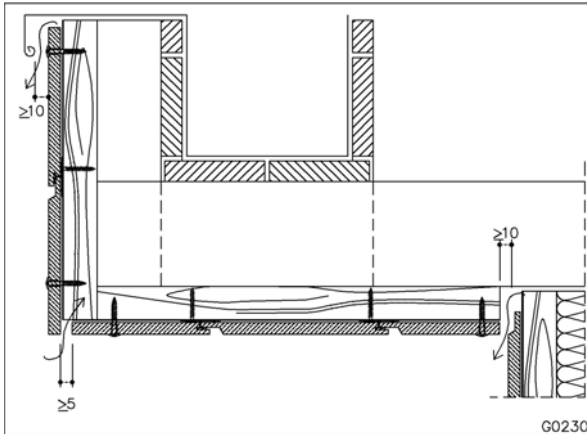
Cedral Click blind bevestigd op houten draagstructuur

Toepassingsrichtlijnen

9 Onderkant dakrandoversteken / plafondbekleding

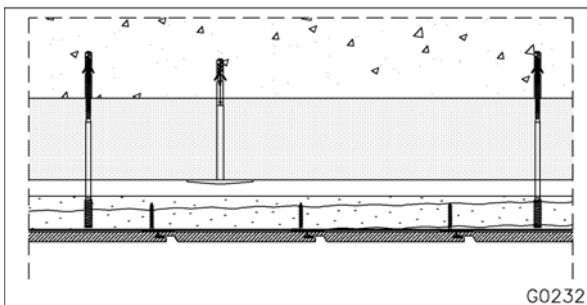
Bij smalle dakoversteken kan de CEDRAL CLICK best bevestigd met zichtbare gekleurde bolkopschroeven. De CEDRAL CLICK worden op elke draaglat met 1 of 2 schroeven bevestigd.

- tussenafstand van de houten regels: max. 400 mm



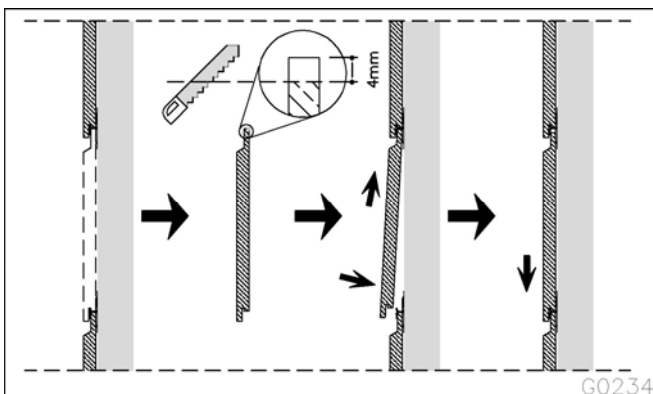
Bij grotere buitenplafonds kan de CEDRAL CLICK met clips bevestigd worden op een houten regelwerk. Op elke ondersteunende houten regel wordt de CEDRAL CLICK met een clip bevestigd. Aan één zijde wordt gestart met het CEDRAL CLICK startprofiel.

- tussenafstand van de houten regels: max. 400 mm



10 Vervangen van beschadigde planken

Een beschadigde plank kan vervangen worden door een nieuwe zonder demontage van de gevel. De beschadigde plank dient voorzichtig verwijderd te worden zonder de andere planken te beschadigen. Van de nieuwe plank wordt bovenaan 4 mm afgezaagd in de lengterichting. De plank kan dan eenvoudig in de gevel op zijn plaats gebracht worden. Om klapperen van de plank tegen te gaan en om een stabiele bevestiging te bekomen kan de plank d.m.v. lijmdots op de draaglatten bevestigd worden. Lijmen dient te gebeuren volgens de lijmadviezen voor vezelcement.



Cedral Click blind bevestigd op houten draagstructuur

Toepassingsrichtlijnen

11 Uitzettingsvoegen

Oppervlakte expansievoegen worden voorzien in functie van de maximale uitzetting van de gevelafwerking. Verschillende opties zijn mogelijk:

- 1 CEDRAL CLICK koud tegen elkaar plaatsen: alle 20 m een uitzettingsvoeg van 10 mm voorzien.
- 2 CEDRAL CLICK plaatsen met voegjes van 2 à 3 mm: geen bijkomende uitzettingsvoegen nodig.
- 3 CEDRAL CLICK koud tegen elkaar plaatsen bij gevels tot 20 m lengte: voeg van 5 mm laten aan hoek- en/of eindprofielen.

Structurele expansievoegen in de achterconstructie dienen te worden overgenomen in de gevelafwerking.

12 Toebehoren¹

Volgende toebehoren kunnen worden verkregen bij ETERNIT.

Regelbare winkelhaak	Gegalvaniseerd staal	Regelbaar van 110 tot 150 mm
Regelbare winkelhaak	Gegalvaniseerd staal	Regelbaar van 150 tot 190 mm
CEDRAL CLICK clip + schroef	rvs	60 x 40 mm – 4,0 x 35 mm
CEDRAL CLICK schroef voor clip	rvs	4,0 x 35 mm
CEDRAL CLICK startprofiel horizontale toep.	Geanodiseerd geëxtrudeerd aluminium	L = 3050 mm
CEDRAL CLICK startprofiel verticale toep.	Geanodiseerd geëxtrudeerd aluminium	L = 3000 mm
Bolkopschroef met freesvleugels	Gekleurd rvs	4,8 x 38 mm
Geperforeerd afsluitprofiel	Blank of zwart gekleurd aluminium	40 x 30 x 2500 mm
Geperforeerd afsluitprofiel	Blank of zwart gekleurd aluminium	50 x 30 x 2500 mm
Geperforeerd afsluitprofiel	Blank of zwart gekleurd aluminium	70 x 30 x 2500 mm
Geperforeerd afsluitprofiel	Blank of zwart gekleurd aluminium	100 x 30 x 2500 mm
Buitenhoekprofiel 20/20mm	Gekleurd aluminium	20 x 20 x 3000 mm
Buitenhoekprofiel verbindingsstuk	Zwart gekleurd aluminium	17 x 17 x 300 mm
Binnenhoekprofiel	Gekleurd aluminium	14 x 14 x 3000 mm
Aansluitprofiel raam	Gekleurd aluminium	8 x 16 x 45 x 3000 mm
Lateiprofiel raam (startprofiel boven raam)	Gekleurd aluminium	54 x 16 x 3000 mm
Voegband	PE	100 x 0,5 mm
Zelfklevende schuimstrip	PVC	6 x 9 mm x 15 lm
Retouche verf		0,5 L

13 Constructiedetails - detailtekeningen

Volgende constructiedetails zijn terug te vinden op de ETERNIT website.

BUITENHOEK: De hoekafwerking kan worden uitgevoerd met een aluminium afwerkingsprofiel. De clip wordt naast het profiel geplaatst.

BINNENHOEK: Ook hier kan een aluminium afwerkingsprofiel worden toegepast. De clip wordt naast het profiel geplaatst.

BOVENAFWERKING: Er moeten voldoende ventilatie openingen worden voorzien.

ONDERAFWERKING: De open spouw tussen de achterzijde van de plaat en de isolatie of de achterconstructie moet onderaan afgesloten worden met een geperforeerd aluminium afsluitprofiel. Dit profiel belet het binnendringen van vogels en ongedierte. Dit profiel wordt geklemd tussen de houten draaglat en de CEDRAL CLICK of het startprofiel. De dikte mag niet meer dan 1mm bedragen.

RAAMAFWERKING MET RETOUR: Er moeten voldoende ventilatie openingen worden voorzien aan de onder- en bovenzijde van het raam. De hoekafwerking kan worden uitgevoerd met een afwerkingsprofiel in aluminium. De clip wordt naast het profiel geplaatst.

ONDERAFWERKING BOVEN GEVELMETSSELWERK: Er moeten voldoende ventilatie openingen worden voorzien.

EINDAFWERKING GEVEL: Het einde van de gevel kan worden afgewerkt met het aansluitprofiel. De clip wordt naast het profiel geplaatst.

¹ Gebruik Eternit toebehoren; het niet gebruiken van standaard Eternit toebehoren kan leiden tot het vervallen van de Eternit waarborg.

Cedral Click blind bevestigd op houten draagstructuur

Toepassingsrichtlijnen

14 Info externe leveranciers

Volgende gereedschap fabrikanten beschikken over specifieke adviezen en garantieverklaringen.

Leitz zaagblad	+32 (0)2 756 02 34 - www.leitz-service.be	+31(0)182 30 30 30 - www.leitz-service.com
Metabo gatzagen	www.metabo.be	www.metabo.nl

15 Aandachtspunten

Detailafwerkingen worden zodanig uitgevoerd dat de CEDRAL CLICK niet onder spanning komen te staan. Dit houdt in dat de vrije uitzetting niet mag belemmerd worden door de aluminium afwerkingsprofielen en dat kleine spelingen (2 mm) tussen de profielen en de CEDRAL CLICK aangewezen zijn.

Afwerkprofielen in metalen die kunnen uitlogen (zoals zink, koper, lood, ...) worden afgeraden vanwege mogelijke vervuilingen.

Metalen afwerkprofielen (aluminium, zink, staal...) moeten voldoende dik worden beschermd of behandeld (coating, nabehandeling, galvanisatie,...) om verkleuringen/aantasting t.g.v. aflopend alkalisch regenwater van de vezelcementplaten te vermijden.

16 Gezondheids- en veiligheidsaspecten

Bij de mechanische bewerking van platen kan stof vrijkomen dat irriterend kan zijn voor de luchtwegen en de ogen. Daarnaast, kan het inademen van fijn inadembaar kwartsbevattend stof - in het bijzonder als in hoge concentraties of gedurende langere periodes - leiden tot longziekten en een verhoogd risico op longkanker. Afhankelijk van de werkomstandigheden moeten geschikte werktuigen met stofafzuiging en/of ventilatie worden voorzien. Voor nadere richtlijnen moet het Veiligheidsinformatieblad (Gebaseerd op 1907/2006/EG, artikel 31) worden geraadpleegd.

17 Meer informatie

Alle informatie omtrent de gevelplaten en hun verwerking kan worden teruggevonden in de ETERNIT productinformatiebladen. Deze zijn terug te vinden op de website of kunnen telefonisch worden aangevraagd. Via de website kunnen tevens technische details, bestekomschrijvingen en informatie van externe leveranciers worden gedownload.

Disclaimer

De informatie in deze toepassingsrichtlijn is correct op het tijdstip van publicatie. Als gevolg van ons toegewijde programma van continue materiaal- en systeemontwikkeling behouden we ons echter het recht voor om zonder voorafgaande kennisgeving de hierin vervatte informatie te verbeteren of te wijzigen. Gelieve contact op te nemen met uw lokale EQUITONE verkoopafdeling om zeker te zijn dat u de meest recente versie hebt.

Alle informatie in dit document is auteursrechtelijk beschermd ©.

Alle afbeeldingen in dit document zijn louter ter illustratie en mogen niet als constructietekeningen worden beschouwd.

Deze informatie wordt te goeder trouw verschaft en we zijn niet verantwoordelijk voor verlies of schade ten gevolge van het gebruik ervan.

CEDRAL

België: Tel.: 015 71 71 71 - ✉: belgie@cedralsidings.com - www.etsnit.be - www.cedralsidings.com

Nederland: Tel.: 0800 236 87 32 - ✉: nederland@cedralsidings.com - www.etsnit.nl - www.cedralsidings.com

Eternit nv, Kuiermansstraat 1, 1880 Kapelle-op-den-Bos, België

an **etex** company